



**PARADISE  
DATACOM**

# Compact Outdoor

半導体 出力増幅器  
in S-, C-, X-, and Ku-Bands



125W コンパクト Kuバンド屋外用SSPA

## 概要

パラダイス・データ・コム製の半導体出力増幅器（SSPA）は、過酷な環境下で安定に動作するように入念に設計・製造されています。

堅牢な作りでありながら、電力密度は、業界最高を誇っています。よって、これまでTWTA（進行波管）の独断上であった用途を、半導体によって置き換えることを可能にしました。

**S-Band: 50W - 300W**  
**C-Band: 50W - 300W**  
**X-Band: 60W - 250W**  
**Ku-Band: 25W - 125W**



アンテナ・マウント1:1 システム



SNG仕様、側面電源接続

## 特徴

- 小型、軽量
- CE規格準拠
- 強制空冷内蔵
- RF ゲイン 可変 55dB-75dB
- 過酷に環境下でのテスト
- RF出力サンプル端子付き
- メンテナンス・フリー
- ユニバーサル電源 (AC100V - 265)
- 1:1リダント・コントロール内蔵

## オプション

- アンテナ・マウント・キット
- DC電源 (48V DC)
- リモート・コントロール・パネル
- L-Band 入力
- IFケーブルへのM&S制御信号従乗(FSK)
- 位相合成出力システム
- ワイヤレス制御 (Bluetooth)
- 低圧 AC 電源動作 (AC100V)
- ファイバー・オプテック入力
- 側面AC電源入力端子 (SNG用途)
- L-Band バイパス・スイッチ

## 仕様

- 1野外仕様、コンパクト筐体  
254 x 495 x 165 mm  
16.4 kgr  
20.0 kgr (高出力仕様)
- 白色パウダーコート塗装
- 動作温度 -40 ~ +60°C

日本国内総代理店：  
ATコミュニケーションズ（株）  
〒151-0062 東京都渋谷区千駄ヶ谷3-55-14  
TEL : 03-5772-9125  
FAX: 03-5772-9126

**AT** Communications k.k.

[www.bizsat.jp](http://www.bizsat.jp)



S-バンド SSPA 仕様

PARAMETER	NOTES	LIMITS	UNITS
Frequency Range	A Series Sub-band B Series Sub-band	2.020 to 2.120 2.200 to 2.300	GHz GHz
Output Power @: Saturation/P <sub>1dB</sub> (Typical/Guaranteed minimum)	<b>A Series</b> HPAS2050ACXXXXX (2.020 - 2.120 GHz) HPAS2100ACXXXXX (2.020 - 2.120 GHz) HPAS2200ACXXXXX (2.020 - 2.090 GHz) HPAS2200ACXXXXX (2.095 - 2.120 GHz) HPAS2300ACXXXXX (2.020 - 2.090 GHz) HPAS2300ACXXXXX (2.095 - 2.120 GHz) <b>B Series</b> HPAS2050BCXXXXX (2.200 - 2.300 GHz) HPAS2100BCXXXXX (2.200 - 2.300 GHz) HPAS2200BCXXXXX (2.200 - 2.300 GHz) HPAS2300BCXXXXX (2.200 - 2.300 GHz)	<b>P<sub>sat</sub> / P<sub>1dB</sub></b> 47.5/47.0 (56/50) 50.5/50.0 (112/100) 53.5/53.0 (223/200) 53.0/52.5 (200/178) 55.0/54.5 (316/280) 54.4/54.0 (280/250) 47.5/47.0 (56/50) 50.5/50.0 (112/100) 53.5/53.0 (223/200) 55.0/54.5 (316/280)	 dBm (W) dBm (W) dBm (W) dBm (W) dBm (W) dBm (W) dBm (W) dBm (W) dBm (W) dBm (W)
Power Requirements Line Voltage Line Frequency Line Power	power factor corrected  HPAS2050ACXXXXX HPAS2100ACXXXXX HPAS2200ACXXXXX HPAS2300ACXXXXX	90 to 265 47 to 63 425 650 1000 (180 - 265 VAC only) 1600 (180 - 265 VAC only)	VAC Hz W W W W
Receive Band Reject Filter External filter only	Insertion Loss Rx Reject @ 2.200 - 2.300 GHz Rx Reject @ 2.025 - 2.120 GHz	- 0.5 -60 -60	dB dBc dBc
Receive Band Noise Power Density For sub-band A SSPAs only	Without optional filter With optional filter	-95 -155	dBw/4 KHz dBw/4 KHz

C-バンド SSPA 仕様

PARAMETER	NOTES	LIMITS	UNITS
Frequency Range	(see options for extended band)	5.850 to 6.425	GHz
Output Power @: Saturation/P <sub>1dB</sub> (Typical/Guaranteed minimum)	HPAC2030ACXXXXX HPAC2040ACXXXXX HPAC2050ACXXXXX HPAC2075ACXXXXX HPAC2100ACXXXXX HPAC2140ACXXXXX HPAC2200ACXXXXX HPAC2250ACXXXXX HPAC2300ACXXXXX	<b>P<sub>sat</sub> / P<sub>1dB</sub></b> 45.0/44.8 (32/30) 46.0/45.8 (40/38) 47.0/46.8 (50/48) 48.8/48.5 (76/70) 50.0/49.5 (100/89) 51.5/51.0 (141/126) 53.0/52.3 (200/170) 54.0/53.0 (250/200) 54.7/54.0 (300/251)	 dBm (W) dBm (W) dBm (W) dBm (W) dBm (W) dBm (W) dBm (W) dBm (W) dBm (W)
Power Requirements Line Voltage Line Frequency Line Power	power factor corrected  HPAC2030ACXXXXX HPAC2040ACXXXXX HPAC2050ACXXXXX HPAC2075ACXXXXX HPAC2100ACXXXXX HPAC2140ACXXXXX HPAC2200ACXXXXX HPAC2250ACXXXXX HPAC2300ACXXXXX	90 to 265 47 to 63 300 350 400 450 700 850 (180 - 265 VAC)* 1000 (180 - 265 VAC)* 1300 (180 - 265 VAC)* 1700 (180 - 265 VAC)* *90-265 VAC option available	VAC Hz W W W W W W W W W



X-バンド SSPA 仕様

PARAMETER	NOTES	LIMITS	UNITS
Frequency Range	(see options for extended band)	7.900 to 8.400	GHz
Output Power @: Saturation/ $P_{1dB}$ (Typical/Guaranteed minimum)	HPAX2060ACXXXXX HPAX2075ACXXXXX HPAX2100ACXXXXX HPAX2140ACXXXXX HPAX2200ACXXXXX HPAX2250ACXXXXX	$P_{sat} / P_{1dB}$ 47.5 / 47.3 (60 / 54) 48.8 / 48.3 (76 / 68) 50.0 / 49.5 (100 / 89) 51.4 / 50.8 (140 / 120) 53.0 / 51.8 (200 / 170) 54.0 / 53.0 (250 / 200)	dBm (W) dBm (W) dBm (W) dBm (W) dBm (W) dBm (W)
Power Requirements Line Voltage Line Frequency Line Power	power factor corrected  HPAX2060ACXXXXX HPAX2075ACXXXXX HPAX2100ACXXXXX HPAX2140ACXXXXX HPAX2200ACXXXXX HPAX2250ACXXXXX	90 to 265 47 to 63 650 700 750 1225 (180-265 VAC only)* 1370 (180-265 VAC only)* 1550 (180-265 VAC only)* *90-265 VAC option available	VAC Hz W W W W W W

Ku-バンド SSPA 仕様

PARAMETER	NOTES	LIMITS	UNITS
Frequency Range	(see options for extended band)	14.00 to 14.50	GHz
Output Power @: Saturation/ $P_{1dB}$ (Typical/Guaranteed minimum)	HPAK2010ACXXXXX HPAK2020ACXXXXX HPAK2025ACXXXXX HPAK2035ACXXXXX HPAK2040ACXXXXX HPAK2050ACXXXXX HPAK2070ACXXXXX HPAK2100ACXXXXX HPAK2125ACXXXXX	$P_{sat} / P_{1dB}$ 40.0/39.0 (10/8) 43.0/42.0 (20/16) 44.0/43.0 (25/20) 45.5/44.5 (35/28) 46.0/45.0 (40/31) 47.0/46.0 (50/40) 48.5/47.5 (70/56) 50.0/49.0 (100/80) 51.0/50.0 (125/100)	dBm (W) dBm (W) dBm (W) dBm (W) dBm (W) dBm (W) dBm (W) dBm (W) dBm (W)
Power Requirements Line Voltage Line Frequency Line Power	power factor Line voltage Line frequency HPAK2010ACXXXXX HPAK2020ACXXXXX HPAK2025ACXXXXX HPAK2035ACXXXXX HPAK2040ACXXXXX HPAK2050ACXXXXX HPAK2070ACXXXXX HPAK2100ACXXXXX HPAK2125ACXXXXX	.98 90 to 265 47 to 63 220 250 320 350 550 600 650 1000 (180-265 VAC)* 1150 (180-265 VAC)* *90-265 VAC option available	VAC Hz W W W W W W W W W W

オプション 周波数帯域

Extended C-Band 5.85 to 6.725 GHz 5.75 to 6.67 GHz	De-rate output power by 1.0 dB linearly from 6.425 to 6.725 GHz De-rate output power by 1.0 dB linearly from 6.425 to 6.67 GHz and by 0.5 dB from 5.85 to 5.75 GHz
Extended X-Band 7.70 to 8.40 GHz	De-rate output power by 1.0 dB linearly from 7.90 to 7.70 GHz
Extended Ku-Band 13.75 to 14.50 GHz	De-rate output power by 1.0 dB linearly from 14.00 to 13.75 GHz



共通電氣的仕様

PARAMETER	NOTES	LIMITS	UNITS
Gain	range	55-75	dB
Gain Flatness	full band (C-,X-,Ku-bands)	±1.0	dB
	full band (Extended C-Band)	±1.5	dB
	full band (S-band)	±0.5	dB
Gain Slope	per 40 MHz (C-,X-,Ku-bands)	±0.3	dB/40 MHz
	Per 10 MHz (S-band)	±0.1	dB/10 MHz
Gain Variation vs. Temperature	-40°C to +60°C	±1.5	dB
Gain Adjustment	0.1 dB resolution	20	dB
Intermodulation Distortion	Two-Tone 3 dB back off from P <sub>1dB</sub>	-25	dBc
AM/PM Conversion	@ rated P <sub>1dB</sub>	3.5	°/dB
	@ P <sub>1dB</sub> - 1 dB	1.5	°/dB
	@ P <sub>1dB</sub> - 2 dB	1.0	°/dB
Spurious Harmonics (SSPA only)	(@ rated P <sub>1dB</sub> ) (@ rated P <sub>1dB-3dB</sub> ) (C-,X-,Ku-bands) (@ rated P <sub>1dB-3dB</sub> ) (S-band)	-60 -50 -30	dBc dBc dBc
Input/Output VSWR	All units except Extended C-Band Extended C-Band units	1.30:1 1.50:1	
Noise Figure	at maximum gain (C-,X-,Ku-bands) at maximum gain (S-band)	10 8	dB dB
Group Delay (per 40 MHz segment)	Linear Parabolic Ripple	0.01 0.003 1.0	ns/MHz ns/MHz <sup>2</sup> ns p-p
Transmit Band Noise Output Power Density	TX Band RX Band (C-,X-,Ku-bands) RX Band (S-band)	-75 -150 See options	dBW/4 KHz dBW/4 KHz
Receive Band Noise Output Power Density	S-Band, with optional filter S-Band, without optional filter	-155 -95	dBW/4 KHz dBW/4 KHz
Residual AM Noise	0 - 10 KHz 10 KHz - 500 KHz 500 KHz - 1 MHz	-45 -20 (1.25 + log F) -80	dBc dBc dBc
Phase Noise (SSPA only)	Offset frequency from carrier 10 Hz 100 Hz 1 KHz 10 KHz 100 KHz 1 MHz	-90 -100 -110 -120 -125 -130	dBc/Hz dBc/Hz dBc/Hz dBc/Hz dBc/Hz dBc/Hz
RF Power Detector	P <sub>sat</sub> to (P <sub>sat</sub> -20 dBm)	20 ± 1.0	dBm

Specifications are subject to change.



### L-Band 入力仕様

パラダイスのC, X, KuバンドSSPAには、L-Band入力のブロック・アップコンバーターを内蔵することができます。このL-Bandユニットは、パラダイス・データコム独自のZBUCTM技術で作られており、このZBUCTMを搭載した場合、SSPAのゲインを2-4 dB増加させます。

その他ZBUCTMの特徴 :

- ZBUCTMは外部基準信号 (Ref) を自動検出し、自動的に切り替えます。
- オプションで高安定度基準信号 (10MHz) を内蔵できます。
- ZBUCTMは、外部基準信号 (Ref) として、5, 10, 20, 25, 50 MHzを内部設定の変更なしで使用できます。
- ZBUCTMの外部基準信号 (Ref) は、広い幅のレベルに対応します。(-10 dBm ~ +5 dBm)
- ZBUCTMは、IF信号入力に従乗されたFSK M&Cに対応し、完全はリモートコントロールが可能です。

### 可能な周波数構成

Band	Frequency Band	IF Input	LO Frequency	RF Output	Gain Change
C	Standard C-Band	950 - 1525 MHz	4.900 GHz	5.850 - 6.425 GHz	0-4 dB
C	Extended C-Band	950 - 1825 MHz	4.900 GHz	5.850 - 6.725 GHz	0-4 dB
C	Palapa Band	950 - 1250 MHz	5.475 GHz	6.425 - 6.725 GHz	0-4 dB
C	Insat Band	950 - 1250 MHz	5.775 GHz	6.725 - 7.025 GHz	0-4 dB
C	Extended C-Band 2	950 - 1675 MHz	4.800 GHz	5.750 - 6.475 GHz	0-4 dB
X	Standard X-Band	950 - 1450 MHz	6.950 GHz	7.900 - 8.400 GHz	0-2 dB
Ku	Standard Ku-Band	950 - 1450 MHz	13.050 GHz	14.00 - 14.50 GHz	0-2 dB
Ku	Extended Ku-Band	950 - 1700 MHz	12.800 GHz	13.75 - 14.50 GHz	0-2 dB

### ZBUC付、屋外用コンパクトSSPA電気の仕様

PARAMETER	NOTES	LIMITS				UNITS	
Gain	Nominal setting	75				dB	
Gain Flatness	full band (C-,X-,Ku-bands)	±2.0				dB	
Gain Slope	per 40 MHz (C-,X-,Ku-bands)	±0.5				dB/40 MHz	
Gain Adjusted Range		20				dB	
	Typical C-Band Adj. Range	60 - 80				dB	
	Typical Ku-Band Adj. Range	57 - 77				dB	
Gain Stability	-40 to +60 °C	±1.5				dB	
Phase Noise	Offset frequency from carrier	Absolute max.	C-band (typ.)	X-band (typ.)	Ku-band (typ.)		
		10 Hz	-30	-60	-60	-50	dBc/Hz
		100 Hz	-60	-80	-75	-65	dBc/Hz
		1 KHz	-70	-80	-75	-72	dBc/Hz
		10 KHz	-80	-85	-100	-90	dBc/Hz
		100 KHz	-90	-120	-110	-110	dBc/Hz
		1 MHz	-90	-125	-122	-120	dBc/Hz
Spurious	In-Band Signal Related (C-/Ku-Band)					dBc	
	(Extended C-Band)					dBc	
	Close to Carrier Spurious (≤ 20 MHz)					dBc	
	Local Oscillator					dBm	
	Non-Signal Related					dBm	
Noise Figure	At 75 dB gain setting	20				dB	
Input VSWR	L-Band	1.5 : 1					
Internal Reference Option	Reference accuracy @ 25 °C	±1 · 10 <sup>-8</sup>					
	Reference Stability over Temperature (-40 to +40 °C)	±1 · 10 <sup>-9</sup>					

リモート・コントロール・ユニット - コンパクト屋外用SSPA用イーサネット・インターフェース



RCP2-1000は、屋外用コンパクトSSPA用リモートコントロール・ユニットです。高さは、1RUのキャビネット寸法しかありませんが、パラダイス・データコム屋内用ラックマウントタイプと同様のリモート機能を有します。

屋外に設置されるSSPAユニットと、本リモート装置は、RS48で接続され、ユニット内で、イーサネットを含んだ幾種類かのインターフェースに変換されます。以下をご参照ください。

- RS232 または、アドレスサブRS485。
- ディスクリート (パラレル) インターフェース - Form C 出力接点、オプト・アイソレート入力。
- イーサネット - UDP, SNMP, インターネットWEBブラウザ対応。
- 全面パネルLCDメニューによるLOCAL (手動) 操作。

### オプファイバー・インターフェース

パラダイス・データコムは、屋外用コンパクトSSPAと屋内用ラックマウント・オプファイバーL-bandトランシーバー・ユニット(RCPF-1000)を接続するオプファイバー・コンバーター・モジュール(OFM-1000)を用意しております。

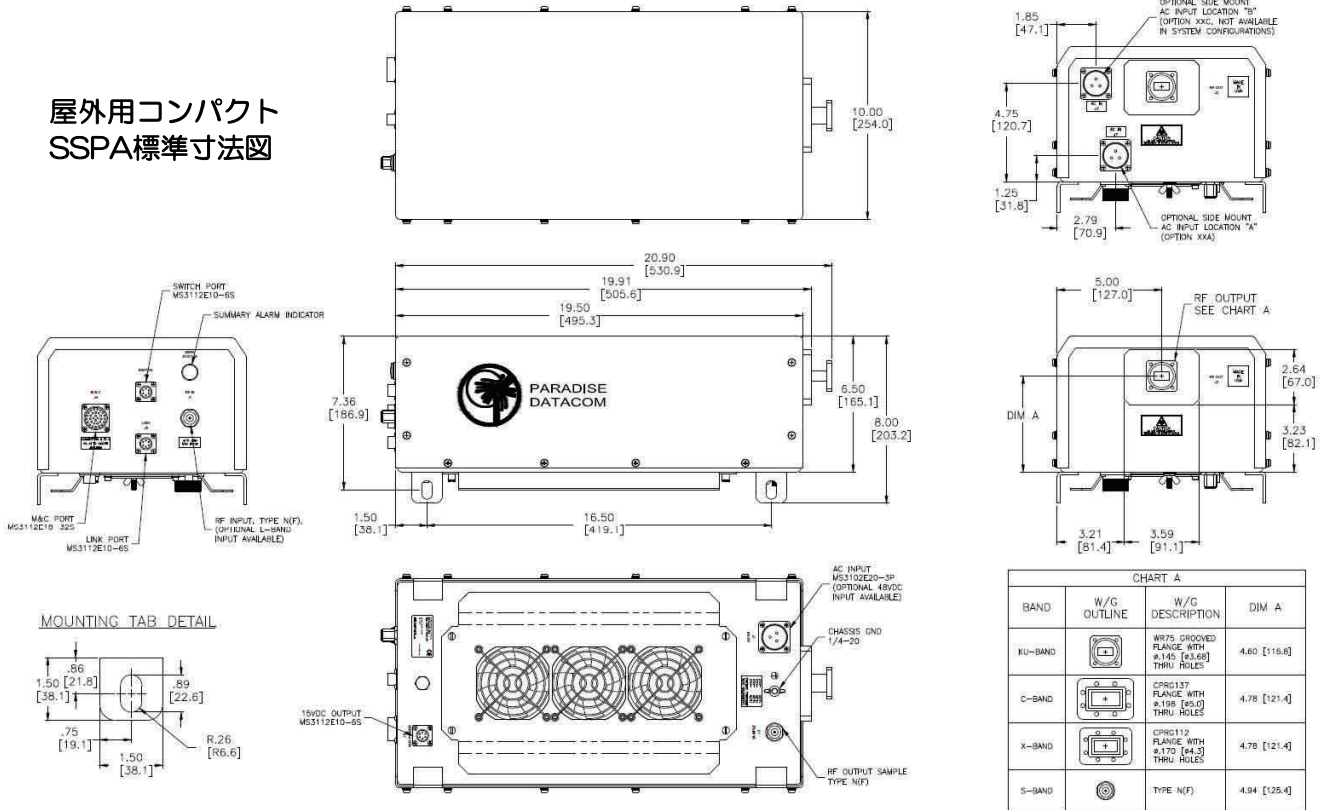
屋内用ラックマウント・オプファイバーL-bandトランシーバー・ユニットは、モデムの近くに、オプファイバー・コンバーター・モジュールは、屋外SSPAの近くに設置し、その間をオプファイバーで接続します。

パラダイス・データコムのオプファイバー製品の特徴は、L-BandのIFL信号のみならず、10MHzのレファレンス信号、リモート制御のためのFSK信号も伝送できる点にあります。従って、パラダイス・データコムのPD25 L-Band モデムと併用すると、ベースバンドを光学 (オプト) に直接インターフェースできます。

オプト・ファイバーを使用すると、IFLを1Km以上伸ばすことができますし、L-Bandの干渉が想定される環境下での使用に適します。

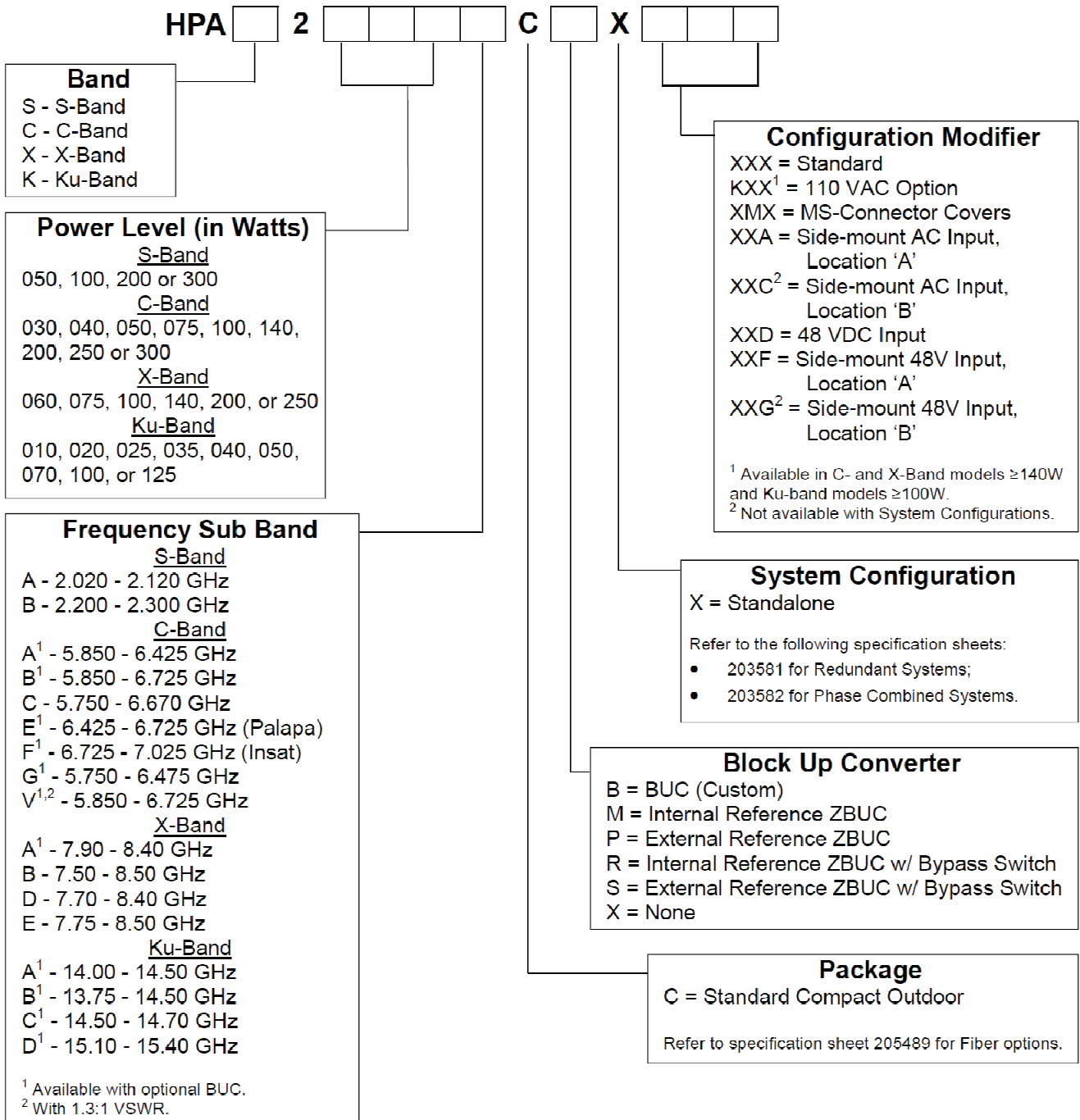


屋外用コンパクト  
SSPA標準寸法図



電 氣 的 環 境 的 仕 様

PARAMETER	NOTES	LIMITS	UNITS
Size	width X length X height	10.0 X 19.5 X 6.50 254 X 495 X 165	inches mm
Weight	S-/C-/X-Band to 200W / Ku-Band to 70W 250W C,X-Band / 100, 125 W Ku-Band	36 (16.4) 44 (20.0)	lbs.(kg) lbs.(kg)
Finish		Paint	White; powder coat
Connectors	RF Input RF Output HPAS2XXXACXXXXX HPAK2XXXACXXXXX HPAC2XXXACXXXXX HPAX2XXXACXXXXX RF Output Sample Line Power Monitor and Control Link Port Redundancy Switch Auxiliary +15VDC LNB Power (500 mA)	Type N  Type N WR75 Waveguide WR137 Waveguide WR112 Waveguide  Type N 3-pin MS-type 32-pin MS-type 6-pin MS type 6-pin MS-type 6-pin MS-type	Female  Female Grooved flange (PBR-120) CPR137G flange (PDR-70) CPR112G flange (PDR-84) Female Plug Socket Socket Socket Socket
Operating Temperature	Ambient	-40 to +60	°C
Relative Humidity	Condensing	100	%
Cooling System	Integrated	Forced air	
Altitude	No temperature de-rating up to 10,000 ft. (3000 m) De-rate maximum temperature by 2°C per 1,000 ft (300 m) beyond 10,000 ft.		
Shock	50 g p-p, 11 msec pulses		
Vibration	3g rms 30 min. 5-2000 Hz		



**HPAK2070BCXXXD.**